

Zulassungsstelle für Bauprodukte und Bauarten

Bautechnisches Prüfamt

Eine vom Bund und den Ländern  
gemeinsam getragene Anstalt des öffentlichen Rechts



Europäische  
Technische Bewertung

ETA-09/0228  
vom 21. Juni 2018

### Allgemeiner Teil

Technische Bewertungsstelle, die die Europäische Technische Bewertung ausstellt

Handelsname des Bauprodukts

Produktfamilie,  
zu der das Bauprodukt gehört

Hersteller

Herstellungsbetrieb

Diese Europäische Technische Bewertung enthält

Diese Europäische Technische Bewertung wird ausgestellt gemäß der Verordnung (EU) Nr. 305/2011, auf der Grundlage von

Deutsches Institut für Bautechnik

Kragstufentreppe System Treppenmeister

Fertigteiltreppe mit Trittstufen aus Holz und Stahl zur Verwendung als innenliegende Treppe in Gebäuden

Treppenmeister GmbH  
Emminger Straße 38  
71131 Jettingen  
DEUTSCHLAND

Treppenmeister, Werk 1 bis Werk 85

12 Seiten, davon 3 Anhänge, die fester Bestandteil dieser Bewertung sind.

EAD 340006-00-0506

Die Europäische Technische Bewertung wird von der Technischen Bewertungsstelle in ihrer Amtssprache ausgestellt. Übersetzungen dieser Europäischen Technischen Bewertung in andere Sprachen müssen dem Original vollständig entsprechen und müssen als solche gekennzeichnet sein.

Diese Europäische Technische Bewertung darf, auch bei elektronischer Übermittlung, nur vollständig und ungekürzt wiedergegeben werden. Nur mit schriftlicher Zustimmung der ausstellenden Technischen Bewertungsstelle kann eine teilweise Wiedergabe erfolgen. Jede teilweise Wiedergabe ist als solche zu kennzeichnen.

Die ausstellende Technische Bewertungsstelle kann diese Europäische Technische Bewertung widerrufen, insbesondere nach Unterrichtung durch die Kommission gemäß Artikel 25 Absatz 3 der Verordnung (EU) Nr. 305/2011.

## Besonderer Teil

### 1 Technische Beschreibung des Produkts

Die Kragstufentreppe System Treppenmeister ist ein Fertigteile-Treppensystem, das aus Trittstufen, Stahlprofilen und Verbindungsmitteln besteht.

Die Trittstufen bestehen aus Massivholz (nur Laubholz) und sind mit einem Stahlprofil verbunden, welches an der Wandseite eingespannt ist.

Die Produktbeschreibung ist in Anhang A angegeben. Die in den Anhängen nicht angegebenen Werkstoffkennwerte, Abmessungen und Toleranzen der Treppenteile müssen den in der technischen Dokumentation<sup>1</sup> dieser ETA festgelegten Angaben entsprechen.

### 2 Spezifizierung des Verwendungszwecks gemäß anwendbarem Europäischen Bewertungsdokument

Von den Leistungen in Abschnitt 3 kann nur ausgegangen werden, wenn die Treppe entsprechend den Angaben und Bedingungen nach Anhang B verwendet wird.

Die Prüf- und Bewertungsmethoden, die dieser Europäischen Technischen Bewertung zu Grunde liegen, führen zur Annahme einer Nutzungsdauer der Treppe von mindestens 50 Jahren. Die Angabe der Nutzungsdauer kann nicht als Garantie des Herstellers verstanden werden, sondern ist lediglich ein Hilfsmittel zur Auswahl des richtigen Produkts in Bezug auf die angenommene wirtschaftlich angemessene Nutzungsdauer des Bauwerks.

<sup>1</sup> Die technische Dokumentation, welche Bestandteil dieser Europäischen Technischen Bewertung ist, umfasst alle für Herstellung, Einbau und Wartung der Treppe erforderlichen Angaben des Inhabers dieser ETA, dies sind insbesondere die statische Berechnung, die Werkzeichnungen und die Einbauanweisung des Herstellers. Der vertraulich zu behandelnde Teil ist beim Deutschen Institut für Bautechnik hinterlegt und wird, soweit dies für die Aufgaben der in das Verfahren zur Bewertung und Überprüfung der Leistungsbeständigkeit eingeschalteten zugelassenen Stelle bedeutsam ist, dieser ausgehändigt.

### 3 Leistung des Produkts und Angaben der Methoden ihrer Bewertung

#### 3.1 Mechanische Festigkeit und Standsicherheit (BWR 1)

Wesentliches Merkmal	Leistung
Tragfähigkeit der Treppe	Siehe Anhang C2
Tragfähigkeit der Befestigungen	Siehe technische Dokumentation dieser Europäischen Technischen Bewertung
Last-Verschiebungsverhalten	Siehe Anhang C2
Schwingungsverhalten	Begehen der Treppe führt nicht zu Schwingungen der Gesamtkonstruktion Durchbiegung unter einer Einzellast von $F = 1 \text{ kN}$ : $w \leq 5 \text{ mm}$
Vermeidung von progressiven Einsturz	Versagen einzelner Teile der Treppe führt nicht zum progressiven Einsturz der gesamten Treppe
Resttragfähigkeit	Lokales Materialversagen führt nicht zum plötzlichen Gesamtverlust der Tragfähigkeit der Treppe
Langzeitverhalten	Tragfähigkeit ist bei angemessener Nutzung und Wartung der Treppe über die angegebene Nutzungsdauer sichergestellt
Widerstand gegen Erdbeben	Leistung nicht bewertet
Dauerhaftigkeit gegen physikalische, chemische und biologische Einflüsse	Dauerhaftigkeit ist ausreichend für den vorgesehenen Verwendungszweck bei angemessener Nutzung und Wartung

#### 3.2 Brandschutz (BWR 2)

Wesentliches Merkmal	Leistung
Brandverhalten	Siehe Anhang A3
Feuerwiderstand	Leistung nicht bewertet

#### 3.3 Hygiene, Gesundheit und Umweltschutz (BWR 3)

Wesentliches Merkmal	Leistung
Abgabe von Formaldehyd	Holzklebstoff enthält kein Formaldehyd
Abgabe von Pentachlorphenol	Keine pentachlorphenolhaltigen Materialien verwendet
Radioaktive Emissionen	Nicht relevant

### 3.4 Sicherheit bei der Nutzung (BWR 4)

Wesentliches Merkmal	Leistung
Geometrie	Siehe Anhang C1
Rutschgefahr	Leistung nicht bewertet
Ausstattung der Treppe für die sichere Nutzung	Leistung nicht bewertet
Sicherer Bruch von Treppenteilen	Kein Spröbruch von Treppenteilen
Stoßfestigkeit	Leistung nicht bewertet

### 4 Angewandtes System zur Bewertung und Überprüfung der Leistungsbeständigkeit mit der Angabe der Rechtsgrundlage

Gemäß des Europäischen Bewertungsdokuments EAD Nr. 340006-00-0506 gilt folgende Rechtsgrundlage: 1999/89/EG

Folgendes System ist anzuwenden: 2+

Zusätzlich gilt in Bezug auf das Brandverhalten für Produkte nach Europäischen Bewertungsdokument EAD Nr. 340006-00-0506 folgende europäische Rechtsgrundlage: 2001/596/EG

Folgendes System ist anzuwenden: 4

### 5 Für die Durchführung des Systems zur Bewertung und Überprüfung der Leistungsbeständigkeit erforderliche technische Einzelheiten gemäß anwendbarem Europäischen Bewertungsdokument

Technische Einzelheiten, die für die Durchführung des Systems zur Bewertung und Überprüfung der Leistungsbeständigkeit notwendig sind, sind im Prüfplan angegeben, der beim Deutschen Institut für Bautechnik hinterlegt ist.

Ausgestellt in Berlin am 21. Juni 2018 vom Deutschen Institut für Bautechnik

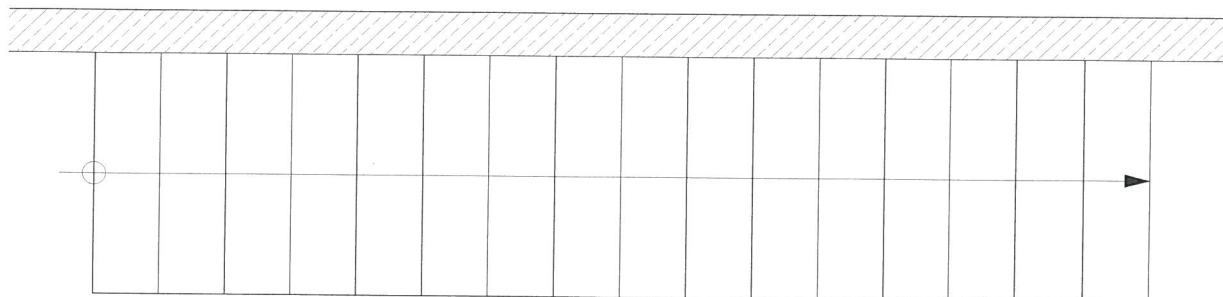
Dr.-Ing. Lars Eckfeldt  
i. V. Abteilungsleiter

Beglaubigt

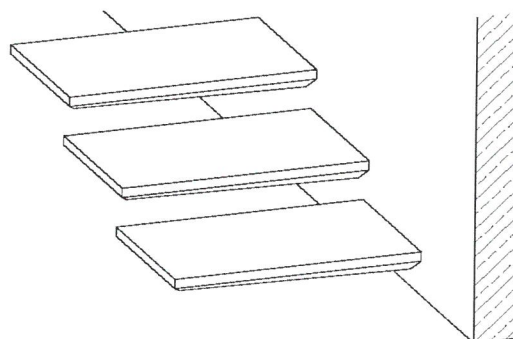


### Grundriss

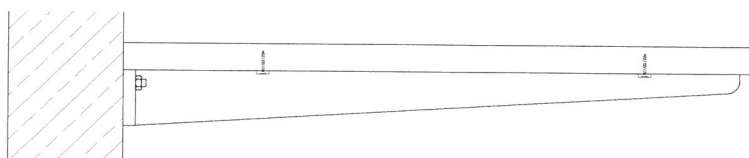
Lauflinie beispielhaft dargestellt, Lage innerhalb des Gehbereiches frei wählbar,  
Gehbereich beträgt 20 % der nutzbaren Treppenlaufbreite im Mittelbereich der Treppe



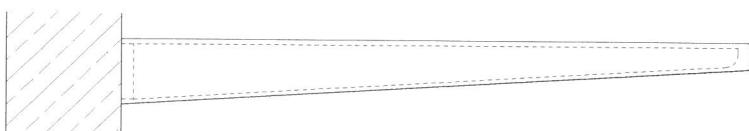
### Konstruktion



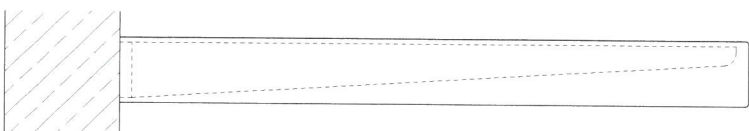
### Konstruktionstypen



Aufgesetzte  
Stufe



Voutenförmiger  
Querschnitt



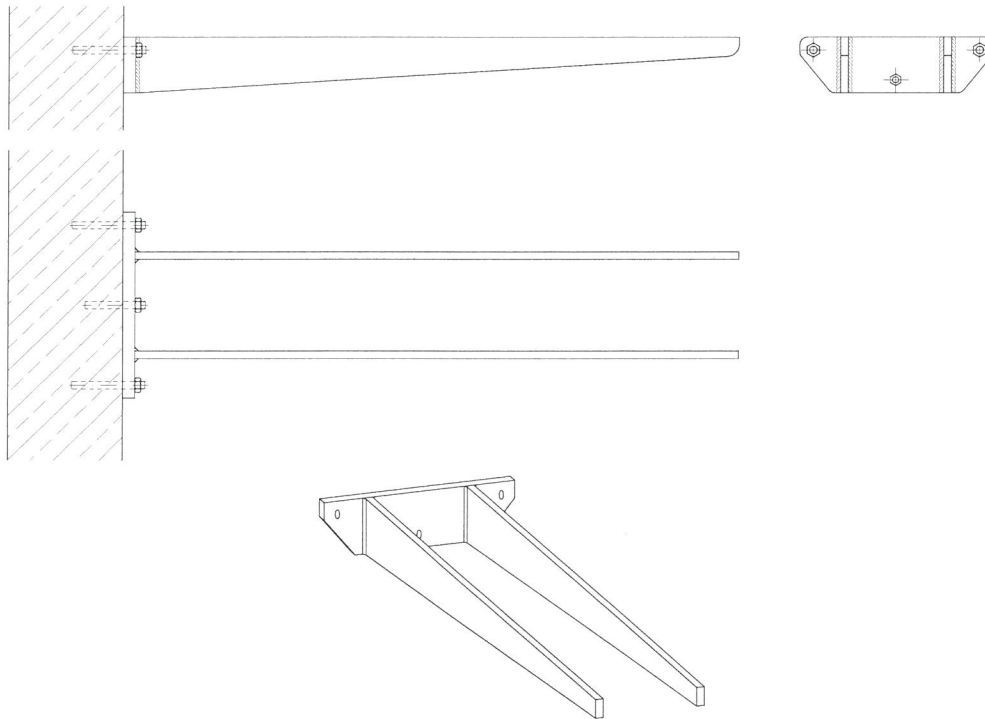
Vollquerschnitt

**Kragstufentreppe System Treppenmeister**

Produkt

**Anhang A1**

### Stahlkonstruktion <sup>1)</sup>

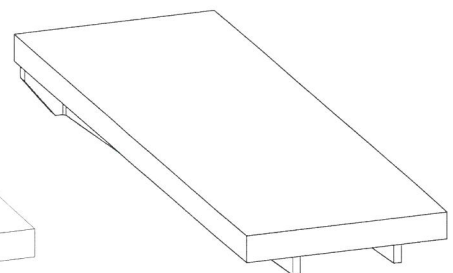
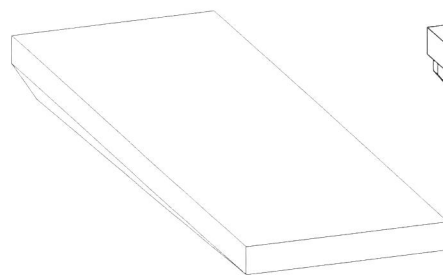
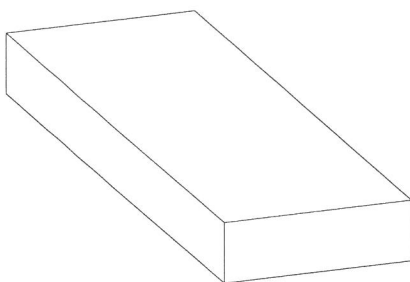


### Stufen (mögliche Varianten) <sup>1)</sup>

Vollquerschnitt

voutenförmiger Querschnitt

aufgesetzte Stufe



<sup>1)</sup> weitere Details (Befestigung, Geometrie, Schweißnaht, Verklebung usw.)  
entsprechend technischer Dokumentation

**Kragstufentreppe System Treppenmeister**

Stahlkonstruktion und Stufen

**Anhang A2**

**Tabelle 1: Mindestmaße wesentlicher Treppenteile und Brandverhalten**

Treppenteil	Material <sup>1)</sup>	Maß		Wert	Brandverhalten
Stufe - Stahlprofil	Stahl	- <sup>3)</sup>		- <sup>3)</sup>	A1
Stufe - Vollquerschnitt	Massivholz <sup>2)</sup>	Dicke	[mm]	106	D-s2, d0
Stufe - voutenförmiger Querschnitt	Massivholz <sup>2)</sup>	Dicke	[mm]	48 ... 106	D-s2, d0
Aufgesetzte Stufe	Massivholz <sup>2)</sup>	Dicke	[mm]	44	D-s2, d0
Verbindungsmittel	Stahl	Durchmesser	[mm]	12	A1

<sup>1)</sup> Materialkennwerte entsprechend technischer Dokumentation

<sup>2)</sup> nur Laubhölzer der folgenden Holzarten:

Gruppe 1: Amazakoué, Bangkirai, Bongossi, Buche, Eiche, Esche, Iroko/Kambala, Merbau, Wengé, Zebrano

Gruppe 2: Ahorn, Afzelia/Doussié, Akazie/Robinie, Birke, Bubinga, Dibetou, Hevea, Kirschbaum, Nussbaum, Rüter, Sapelli, Teak

<sup>3)</sup> Geometrie entsprechend technischer Dokumentation

**Kragstufentreppe System Treppenmeister**

Mindestmaße wesentlicher Treppenteile und Brandverhalten Geometrie der Treppe

**Anhang A3**



## Spezifizierung des Verwendungszwecks (Teil 1)

### Verwendungszweck:

- Europäische Technische Bewertung gilt für ein Konstruktionssystem.
- Für den speziellen Anwendungsfall wird der entsprechende Treppentyp im Rahmen der in der Europäischen Technischen Bewertung definierten Werte hergestellt.
- Werte in der ETA gelten für alle Treppentypen, die tatsächlichen Maße ergeben sich entsprechend dem jeweiligen Anwendungsfall.

### Beanspruchung der Treppe:

- Statische und quasi-statische Lasten

### Anwendungsbedingungen:

- Innenliegende Treppe
- Lufttemperatur zwischen +5 °C und +30 °C
- Relative Luftfeuchtigkeit zwischen 30% und 70%
- Je nach den individuellen Erfordernissen kann eine Umwehrung bzw. ein Handlauf optional an der Treppe angebracht werden. Bedingungen für mögliche Umwehrung/Handlauf:
  - Eigengewicht  $\leq 0,15$  kN/m
  - Höhe  $\leq 0,90$  m
  - Abstand der Geländerstäbe  $\leq 1,00$  m

### Bemessung:

- Planung der Treppe entsprechend der Anhänge und der technischen Dokumentation dieser Europäischen Technischen Bewertung
- Anschluss der Treppe an das Bauwerk entsprechend der Anhänge und der technischen Dokumentation dieser Europäischen Technischen Bewertung
- Nachweis über Weiterleitung der Lasten im Bauwerk durch den für das Bauwerk verantwortlichen Tragwerksplaner
- Nachweis Grenzzustand der Tragfähigkeit der Treppe:

$$q_k \cdot \gamma_Q \leq q_{RK} / \gamma_M$$

$$Q_k \cdot \gamma_Q \leq Q_{RK} / \gamma_M$$

$$h_k \cdot \gamma_Q \cdot \psi_0 \leq h_{RK} / \gamma_M$$

mit

$q_{RK}, Q_{RK}, h_{RK}$ : charakteristischer Wert des Widerstandes; siehe Tabelle 3

$\gamma_M$ : Material-Teilsicherheitsbeiwert; siehe Tabelle 3

$q_k, Q_k, h_k$ : charakteristischer Wert der Einwirkung entsprechend EN 1991-1-1:2002 + AC:2009

$\gamma_Q = 1,5$ : empfohlener Teilsicherheitsbeiwert, falls keine anderen nationalen Regelungen bestehen

$\psi_0 = 0,7$ : empfohlener Kombinationsbeiwert, falls keine anderen nationalen Regelungen bestehen

- Maximaler charakteristischer Wert der Nutzlasten bei Berücksichtigung der oben genannten Beiwerte; siehe Tabelle 5

## Kragstufentreppe System Treppenmeister

Spezifizierung des Verwendungszwecks (Teil 1)

Anhang B1

## Spezifizierung des Verwendungszwecks (Teil 2)

### Einbau:

- Einbau durch vom Hersteller geschultes und autorisiertes Personal anhand der technischen Dokumentation dieser Europäischen Technischen Bewertung
- Einbau nur so, wie in der technischen Dokumentation dieser Europäischen Technischen Bewertung beschrieben
- Einbau der Holzteile nur, wenn der Feuchtegehalt der Holzteile  $8 \pm 2$  % beträgt
- ausreichende Abstützung der Treppe während des Einbaus
- Einbau der Treppenteile ohne Zwängungen
- Einbau von Treppenteilen ohne wesentliche Fehler und Risse
- Auswechseln von Treppenteilen, die beim Einbau anreißen
- Sicherung der Schraubverbindungen gegen Lösen durch Erschütterungen

### Vorgaben für den Hersteller:

- Unterrichtung aller Beteiligten über die Bestimmungen nach den Abschnitten 1 und 2, (einschließlich der Anhänge, auf die verwiesen wird, sowie über die nicht vertraulichen, hinterlegten Teile der technischen Dokumentation dieser Europäischen Technischen Bewertung)
- Verpackung der Treppenteile aus Holz so, dass die Holzfeuchte während des Transports und der Lagerung  $8 \pm 2$  % beträgt
- Gebrauchsanweisung mit Hinweisen zur Verwendung, Wartung und Instandsetzung der Treppe, einschließlich dem Hinweis zur Vermeidung der Durchfeuchtung der Treppenteile aus Holz und dem Hinweis auf den Zusammenhang zwischen Holzfeuchte, Lufttemperatur und relativer Luftfeuchtigkeit

**Kragstufentreppe System Treppenmeister**

Spezifizierung des Verwendungszwecks (Teil 2)

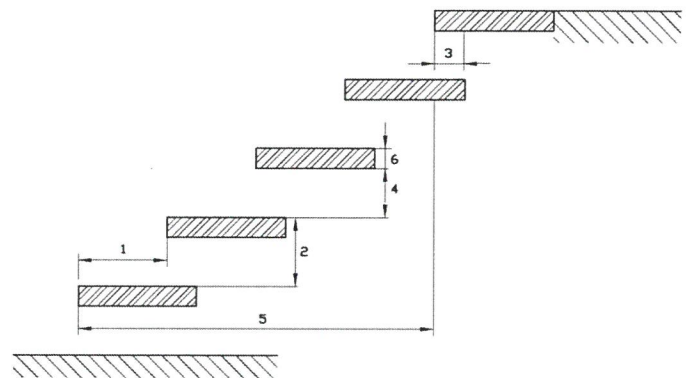
**Anhang B2**

**Tabelle 2: Geometrie**

Bezeichnung		Maß	
		minimal	maximal
Auftritt	[mm]	210	370 <sup>2)</sup>
Steigung der Treppe <sup>1)</sup>	[mm]	140 <sup>2)</sup>	210
Neigungswinkel der Lauflinie <sup>1)</sup>	[°]	21	45
Unterschneidung der Stufen	[mm]	30	- <sup>3)</sup>
Anzahl der Steigungen	[-]	- <sup>3)</sup>	
Öffnungen	lichter Wandabstand	[mm]	0
	lichter Stufenabstand	[mm]	- <sup>3)</sup> 166
nutzbare Treppenlaufbreite	[mm]	500	1000
Mindest-Treppendurchgangshöhe	[mm]	- <sup>3)</sup>	
Treppenlauflänge	[mm]	- <sup>3)</sup>	4160
Stufendicke	[mm]	44	- <sup>3)</sup>

- 1) Wert innerhalb eines Treppenlaufs konstant  
 2) Zwischen dem genannten Nennwerte und dem Istwert ist eine Toleranz von  $\pm 5$  mm möglich  
 3) nicht relevant

- 1 **Auftritt**  
 2 **Steigung**  
 3 **Unterschneidung**  
 4 **lichter Stufenabstand**  
 5 **Treppenlauflänge**  
 6 **Stufendicke**



**Kragstufentreppe System Treppenmeister**

Geometrie der Treppe

**Anhang C1**

**Tabelle 3: Tragfähigkeit – Charakteristische Widerstände**

Belastungsart	Charakteristische Widerstände			$\gamma_M$ <sup>1)</sup>
vertikale veränderliche gleichmäßig verteilte Last	$q_{R,k}$	[kN/m <sup>2</sup> ]	5,0	1,1
vertikale veränderliche Einzellast	$Q_{R,k}$	[kN]	3,3	
horizontal veränderliche gleichmäßig verteilte Last auf Umwehrung	$h_{R,k}$	[kN/m]	0,6	

<sup>1)</sup> empfohlener Teilsicherheitsbeiwert, falls keine anderen nationale Regelungen bestehen

**Tabelle 4: Durchbiegung unter Gebrauchslast**

Durchbiegung der Stufe unter Einzellast			
Einzellast	$Q_k$	[kN]	2,0
Nutzbare Treppenlaufbreite	L	[mm]	1000
Durchbiegung bezogen auf die nutzbare Treppenlaufbreite	w	[-]	$\leq L/150$

**Tabelle 5: Nutzlasten**

Belastungsart	Nutzlast		
vertikale veränderliche gleichmäßig verteilte Last	q	[kN/m <sup>2</sup> ]	3,0
vertikale veränderliche Einzellast	Q	[kN]	2,0
horizontale veränderliche gleichmäßig verteilte Last auf Umwehrung	h	[kN/m]	0,5

**Kragstufentreppe System Treppenmeister**

Tragfähigkeit - charakteristische Widerstände,  
Durchbiegung unter Gebrauchslast,  
Nutzlasten

**Anhang C2**